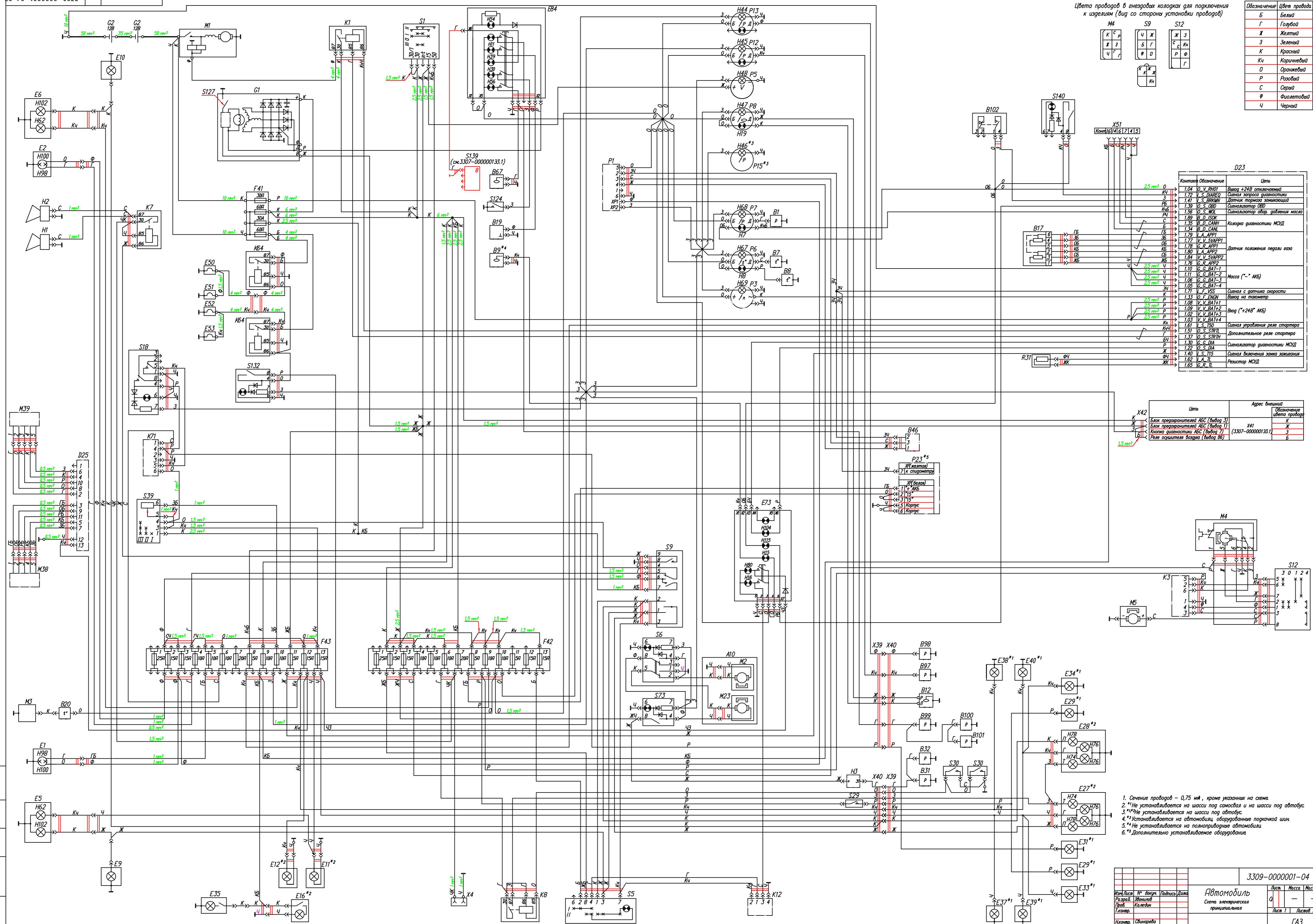


Цвета проводов в гнездовых колодках для подключения к изделиям (выг со стороны установки проводов)

| Обозначение | Цвет провода |
|-------------|--------------|
| Б | Белый |
| Г | Голубой |
| Ж | Желтый |
| З | Зеленый |
| К | Красный |
| Кч | Коричневый |
| О | Оранжевый |
| Р | Розовый |
| С | Серый |
| Ф | Фиолетовый |
| Ч | Черный |



D23

| Конт. Обозначение | Цель |
|-------------------|-------------|
| 1.04 | О. V. ВНО1 |
| 1.72 | V. S. ВАРЕ0 |
| 1.41 | V. S. ВАРМ1 |
| 1.39 | О. S. ОБ0 |
| 1.36 | О. S. ОБ1 |
| 1.89 | В. D. ССК |
| 1.35 | В. D. САН1 |
| 1.34 | В. D. САН2 |
| 1.79 | V. A. АРР1 |
| 1.77 | V. V. ВАРР1 |
| 1.78 | G. P. АРР1 |
| 1.80 | V. A. АРР2 |
| 1.84 | V. V. ВАРР2 |
| 1.76 | G. R. АРР2 |
| 1.10 | G. G. БАТ-1 |
| 1.11 | G. G. БАТ-2 |
| 1.06 | G. G. БАТ-3 |
| 1.05 | G. G. БАТ-4 |
| 1.71 | L. F. КСС |
| 1.33 | О. F. СМН0 |
| 1.08 | V. V. БАТ+1 |
| 1.09 | V. V. БАТ+2 |
| 1.02 | V. V. БАТ+3 |
| 1.01 | V. V. БАТ+4 |
| 1.61 | V. S. Т50 |
| 1.51 | О. S. СТН1 |
| 1.37 | О. S. СТН1 |
| 1.30 | О. S. ОА |
| 1.22 | О. S. ОА |
| 1.40 | V. S. Т15 |
| 1.62 | V. A. ТЛ |
| 1.65 | G. R. ТЛ |

| Цель | Адрес выключателя | Обозначение выключателя |
|----------------------------------|--------------------|-------------------------|
| Блок прерывателя АБС (выбор 3) | X41 | Ж |
| Блок прерывателя АБС (выбор 1) | (3307-0000001)33.1 | З |
| Кнопка диагностики АБС (выбор 7) | | Ж |
| Реле осушителя воздуха (выбор 6) | | Б |

1. Сечение проводов - 0,75 мм², кроме указанных на схеме.
2. *1 Не устанавливается на шасси под самовоз и на шасси под автобус.
3. *2 Не устанавливается на шасси под автобус.
4. *3 Устанавливается на автомобили, оборудованные поужкой шин.
5. *4 Не устанавливается на полноприводные автомобили.
6. *6 Дополнительно устанавливаемое оборудование.

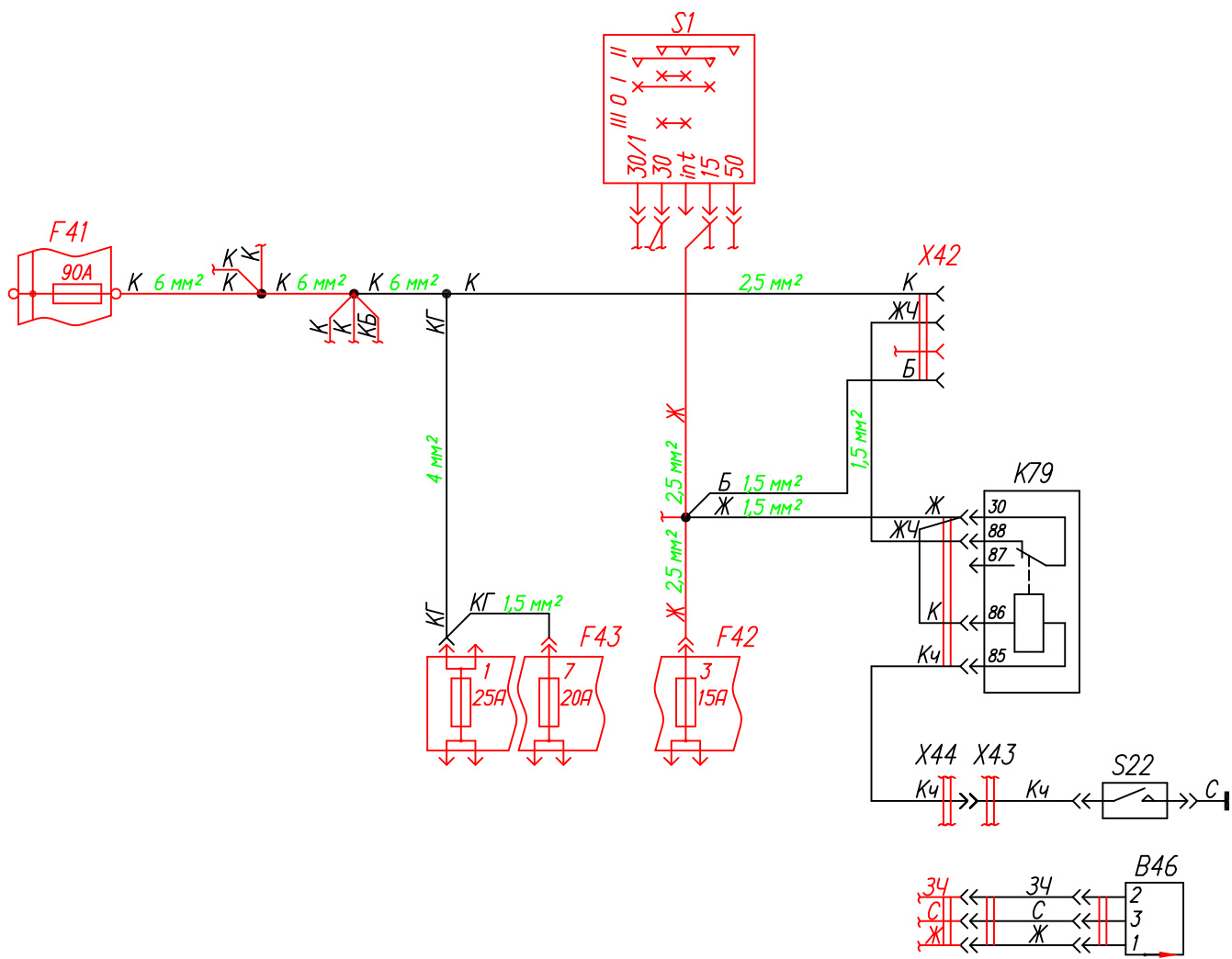
| | | | |
|--------------------|-----------|---------|------|
| 3309-0000001-04 33 | | | |
| Изм. Лист | № докум. | Подпись | Дата |
| Разработ. | Зав. отд. | | |
| Проект. | Календы | | |
| Исполн. | Сиварова | | |
| Зав. | Маслов | | |

Автомобиль
Схема электрическая
принципиальная

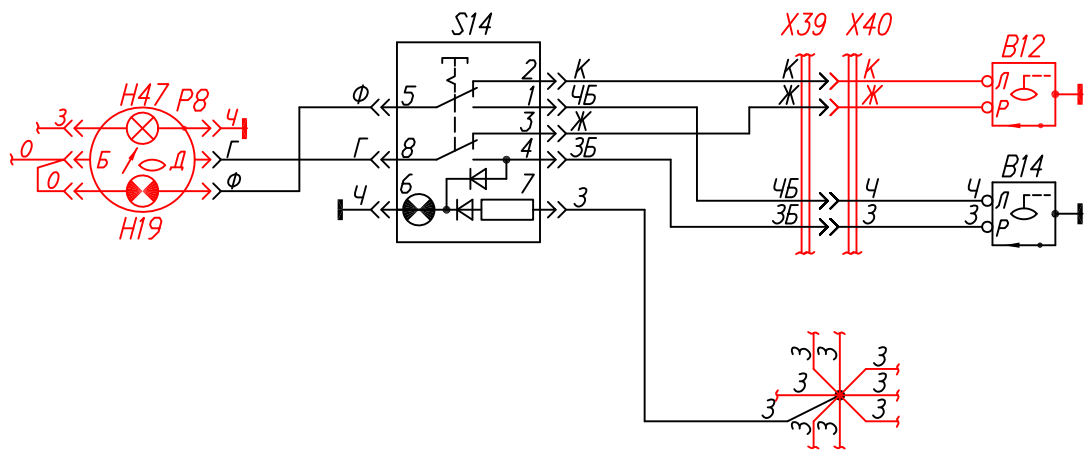
| | | |
|------|-------|---------|
| Лист | Масса | Масштаб |
| 0 | - | - |

Лист 1 Листов 2
ГАЗ
Формат А0

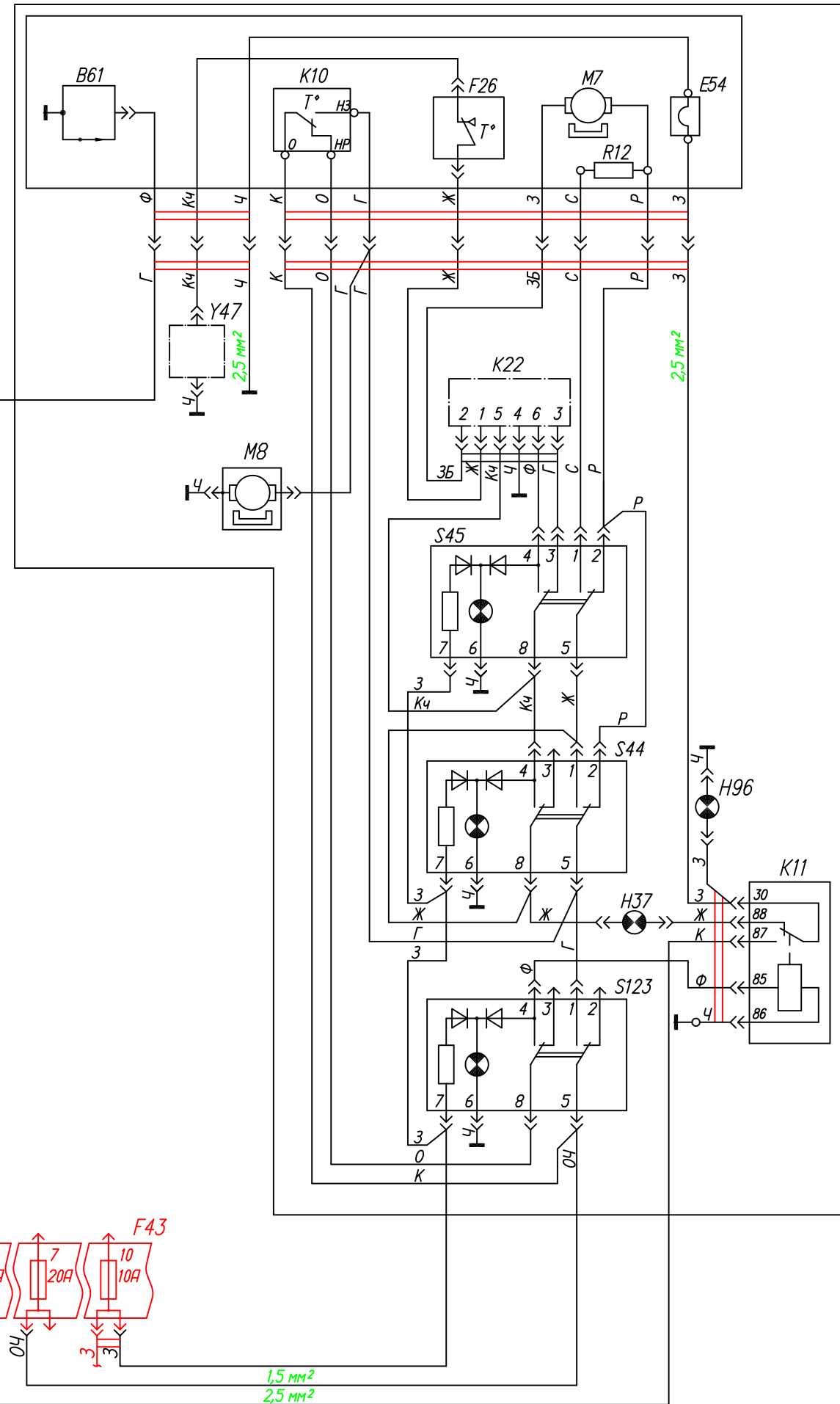
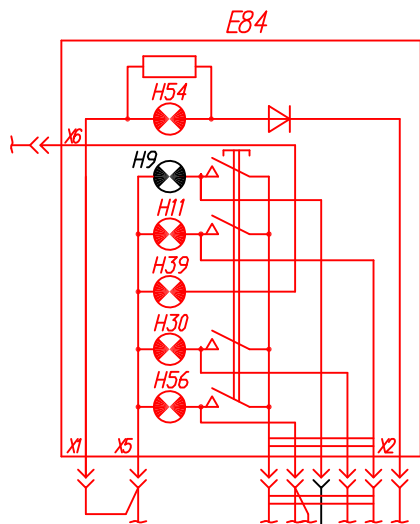
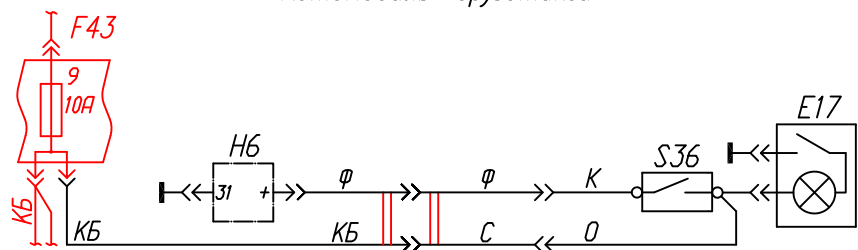
Автомобиль полноприводный



Автомобиль с двумя топливными баками



Автомобиль "грузотакси"



Инв.№ подл. / Подпись и дата / Инв.№ докум. / Подпись и дата / Инв.№ докум. / Подпись и дата

| Поз. обозначение | Наименование | Кол. | Примечание |
|------------------|--|------|------------|
| A8 | Подогреватель предпусковой | 1 | |
| A10 | Отопитель | 1 | |
| | | | |
| | | | |
| B1 | Датчик указателя давления масла | 1 | |
| B7 | Датчик температуры охлаждающей жидкости | 1 | |
| B8 | Датчик сигнализатора перегрева охлаждающей жидкости | 1 | |
| B9 | Датчик уровня охлаждающей жидкости | 1 | |
| B12 | Датчик указателя уровня топлива основного бака | 1 | |
| B14 | Датчик указателя уровня топлива дополнительного бака | 1 | |
| B17 | Датчик положения педали газа | 1 | |
| B20 | Датчик включения электромагнитной муфты | 1 | |
| B19 | Датчик сигнализатора засорения воздушного фильтра | 1 | |
| B31 | Датчик аварийного давления (I контур тормозов) | 1 | |
| B32 | Датчик аварийного давления (II контур тормозов) | 1 | |
| B46 | Датчик скорости | 1 | |
| B61 | Датчик сигнализатора перегрева предпускового подогревателя | 1 | |
| B67 | Датчик уровня тормозной жидкости | 1 | |

Инв.№ дубл. Подпись и дата

Инв.№ инв. Взам. инв. Подпись и дата

Инв.№ подл. Подпись и дата

| | | | | | | |
|----------|-----------|----------|---------|--------------------|------|------|
| | | | | 3309-0000001-04 ПЭ | | |
| Изм. | Лист | № докум. | Подпись | Дата | | |
| Разраб. | Звонилов | | | | Лит. | Лист |
| Пров. | Каледин | | | | 0, | 1 |
| | | | | | | 8 |
| Н.контр. | Свинарева | | | | ГАЗ | |
| Утв. | Максимов | | | | | |

Автомобиль
Перечень элементов

| Поз обозначе- ние | Наименование | Кол. | Примечание |
|-------------------------|--|------|------------|
| B97 | Датчик давления (I контур тормозов) | 1 | |
| B98 | Датчик давления (II контур тормозов) | 1 | |
| B99 | Датчик аварийного хода поршня в пневмоусилителе (I контур тормозов) | 1 | |
| B100 | Датчик аварийного хода поршня в пневмоусилителе левый (II контур тормозов) | 1 | |
| B101 | Датчик аварийного хода поршня в пневмоусилителе правый (II контур тормозов) | 1 | |
| B102 | Датчик педали торможения | 1 | |
| | | | |
| D23 | Блок управления двигателем (МСУД) | 1 | |
| D25 | Блок управления электрокорректора фар | 1 | |
| | | | |
| E1 | Фара головного света левая | 1 | |
| E2 | Фара головного света правая | 1 | |
| E5 | Фонарь передний левый | 1 | |
| E6 | Фонарь передний правый | 1 | |
| E9 | Повторитель указателя поворота левый | 1 | |
| E10 | Повторитель указателя поворота правый | 1 | |
| E11 | Фонарь контурный передний левый | 1 | |
| E12 | Фонарь контурный передний правый | 1 | |
| E16 | Плафон кабины | 1 | |
| E17 | Плафон кузова | 1 | |
| E27 | Фонарь задний левый | 1 | |

Инв.№ дубл. Подпись и дата

Инв.№ инв. М

Взам. инв. М

Подпись и дата

Инв.№ подл.

| | | | | |
|------|------|----------|---------|------|
| Изм. | Лист | № докум. | Подпись | Дата |
| | | | | |

3309-0000001-04 ПЭЗ

Лист

2

Формат А4

| Поз обозначе- ние | Наименование | Кол. | Примечание |
|-------------------------|---|------|------------|
| | | | |
| H1 | Сигнал звуковой левый | 1 | |
| H2 | Сигнал звуковой правый | 1 | |
| H3 | Зуммер падения давления воздуха | 1 | |
| H6 | Зуммер сигнала водителю | 1 | |
| H7 | Сигнализатор аварийного давления масла | 1 | |
| H8 | Сигнализатор перегрева охлаждающей жидкости | 1 | |
| H9 | Сигнализатор перегрева предпускового подогревателя | 1 | |
| H11 | Сигнализатор засорения воздушного фильтра | 1 | |
| H15 | Сигнализатор минимального уровня охлаждающей жидкости | 1 | |
| H16 | Сигнализатор указателей поворота тягача | 1 | |
| H19 | Сигнализатор критического уровня топлива | 1 | |
| H30 | Сигнализатор включения стояночного тормоза | 1 | |
| H37 | Сигнализатор работы предпускового подогревателя | 1 | |
| H39 | Сигнализатор неисправности АБС | 1 | |
| H44 | Лампа подсветки указателя уровня давления воздуха (I контур тормозов) | 1 | |
| H45 | Лампа подсветки указателя уровня давления воздуха (II контур тормозов) | 1 | |
| H46 | Лампа подсветки манометра подкачки шин | 1 | |
| H47 | Лампа подсветки указателя уровня топлива | 1 | |
| H48 | Лампа подсветки указателя тока | 1 | |
| H54 | Сигнализатор разряда аккумуляторной батареи | 1 | |
| H56 | Сигнализатор низкого уровня тормозной жидкости | 1 | |
| H62 | Лампа габаритного света переднего | 2 | |

Инв.№ дубл. Подпись и дата

Инв.№ инв. N

Взам. инв. N

Подпись и дата

Инв.№ подл.

| | | | | |
|------|------|----------|---------|------|
| Изм. | Лист | N докум. | Подпись | Дата |
| | | | | |

3309-0000001-04 ПЭЗ

Лист
4

Формат А4

| Поз обозначе- ние | Наименование | Кол. | Примечание |
|-------------------------|---|------|------------|
| H67 | Лампа подсветки указателя уровня температуры | 1 | |
| H68 | Лампа подсветки указателя уровня давления масла | 1 | |
| H69 | Лампа подсветки тахометра | 1 | |
| H74 | Лампа сигнала торможения | 2 | |
| H76 | Лампа габаритного света заднего | 4 | |
| H78 | Лампа указателя поворота заднего | 2 | |
| H80 | Сигнализатор габаритного света | 1 | |
| H96 | Сигнализатор включения свечи накаливания предпускового подогревателя | 1 | |
| H98 | Лампа ближнего света | 2 | |
| H100 | Лампа дальнего света | 2 | |
| H102 | Лампа указателя поворота переднего | 2 | |
| H104 | Сигнализатор диагностики МСУД | 1 | |
| H115 | Сигнализатор засорения сажевого фильтра | 1 | |

Инв.№ подл. Подпись и дата

Инв.№ дубл. Подпись и дата

Взам. инв. № Инв.№ Подпись и дата

Инв.№ подл. Подпись и дата

| | | | |
|-----|--|---|--|
| K1 | Дополнительное реле стартера | 1 | |
| K3 | Реле управления стеклоочистителем | 1 | |
| K7 | Реле звуковых сигналов | 1 | |
| K8 | Реле сигналов торможения | 1 | |
| K10 | Термопереключатель предпускового подогревателя | 1 | |
| K11 | Реле включения свечи предпускового подогревателя | 1 | |
| K12 | Прерыватель указателей поворота | 1 | |
| K22 | Задатчик импульсов предпускового подогревателя | 1 | |
| K64 | Реле включения свечей накаливания | 2 | |
| K71 | Реле заднего противотуманного фонаря | 1 | |

| | | | | | | |
|------|------|----------|---------|------|---------------------|------|
| Изм. | Лист | № докум. | Подпись | Дата | 3309-0000001-04 ПЭЗ | Лист |
| | | | | | | 5 |

| Поз обозначе- ние | Наименование | Кол. | Примечание |
|-------------------------|--|------|------------|
| K79 | Реле отключения АБС | 1 | |
| | | | |
| | | | |
| M1 | Стартер | 1 | |
| M2 | Электродвигатель отопителя кабины правый | 1 | |
| M3 | Электромагнитная муфта вентилятора | 1 | |
| M4 | Электродвигатель стеклоочистителя | 1 | |
| M5 | Электродвигатель стеклоомывателя | 1 | |
| M7 | Электродвигатель предпускового подогревателя | 1 | |
| M8 | Электродвигатель жидкостного насоса предпускового подогревателя | 1 | |
| M23 | Электродвигатель отопителя кабины левый | 1 | |
| M38 | Электропривод корректора фары левой | 1 | |
| M39 | Электропривод корректора фары правой | 1 | |
| | | | |
| | | | |
| P1 | Спидометр | 1 | |
| P3 | Тахометр | 1 | |
| P5 | Указатель напряжения | 1 | |
| P6 | Указатель температуры охлаждающей жидкости | 1 | |
| P7 | Указатель давления масла | 1 | |
| P8 | Указатель уровня топлива | 1 | |
| P12 | Манометр (I контур тормозов) | 1 | |
| P13 | Манометр (II контур тормозов) | 1 | |
| P15 | Манометр подкачки шин | 1 | |
| P23 | Тахограф | 1 | |

Инв.№ подл. Подпись и дата
 Инв.№ дубл. Подпись и дата
 Инв.№ инв. Подпись и дата
 Инв.№ инв. Подпись и дата

| Поз обозначе- ние | Наименование | Кол. | Примечание |
|-------------------------|--|------|------------|
| | | | |
| | | | |
| | | | |
| R12 | Резистор электродвигателя предпускового подогревателя | 1 | |
| R31 | Резистор МСУД | 1 | |
| | | | |
| | | | |
| S1 | Выключатель приборов и стартера | 1 | |
| S5 | Выключатель аварийной световой сигнализации | 1 | |
| S6 | Переключатель отопителей кабины | 1 | |
| S9 | Переключатель света фар, указателей поворота и сигналов | 1 | |
| S12 | Переключатель стеклоочистителя | 1 | |
| S14 | Переключатель датчиков уровня топлива | 1 | |
| S18 | Выключатель противотуманного заднего фонаря | 1 | |
| S22 | Выключатель отключения АБС | 1 | |
| S29 | Выключатель света заднего хода | 1 | |
| S30 | Выключатель сигналов торможения | 2 | |
| S36 | Выключатель сигнала водителю | 1 | |
| S39 | Переключатель освещения | 1 | |
| S44 | Выключатель предпускового подогревателя | 1 | |
| S45 | Переключатель режимов работы предпускового подогревателя | 1 | |
| S73 | Выключатель отопителей кабины | 1 | |
| S123 | Выключатель свечи накаливания предпускового подогревателя | 1 | |

Инв.№ дубл. Подпись и дата

Инв.№ инв. М

Взам. инв. М

Подпись и дата

Инв.№ подл.

| | | | | |
|------|------|----------|---------|------|
| Изм. | Лист | № докум. | Подпись | Дата |
| | | | | |

3309-0000001-04 ПЭЗ

Лист
7

